

**Componentes:**

**Contenido:**

- |                               |                           |
|-------------------------------|---------------------------|
| 1. Techo (1)                  | 6. Tope Cubeta (1)        |
| 2. Lateral Mano Derecha (1)   | 7. Cubeta Ponedero (2)    |
| 3. Lateral Mano Izquierda (1) | 8. Tapadera de Cubeta (2) |
| 4. División Izquierda (1)     |                           |
| 5. Freno Cubeta (1)           |                           |

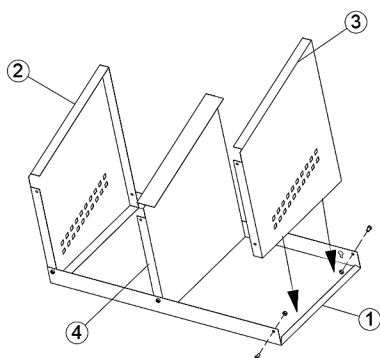
**Bolsa de accesorios:**

- Tornillo DIN 84 M5x8 (12)  
Tuerca DIN 934 M5 (12)  
Alcayata Roscada (2)  
Taco Nylon Ø8 mm. (2)

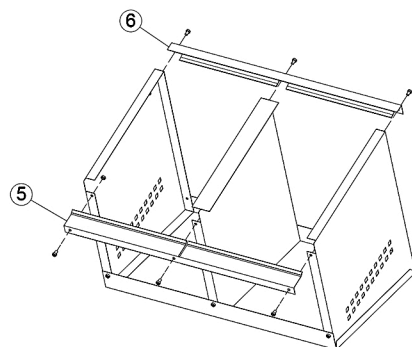
**Herramientas Necesarias:**

- Destornillador

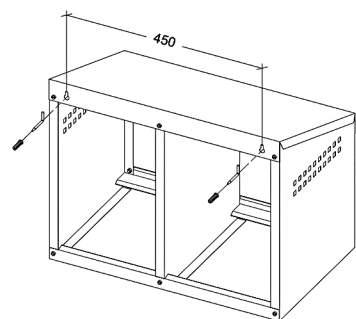
**Instrucciones de Montaje e Instalación:**



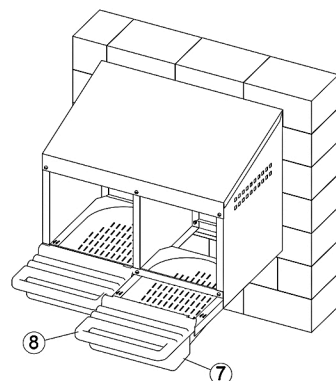
**Fig.1**  
Sobre el techo, montar laterales y división y atornillar según la Fig.1.



**Fig.2**  
Colocar freno cubeta y tope cubeta según la Fig.2 y fijar con tornillos.



**Fig.3**  
Marcar los agujeros usando el ponedero como plantilla.



**Fig.4**  
Colgar ponedero y colocar cubetas.



**Component Parts:**

**Contents:**

- |                         |                       |
|-------------------------|-----------------------|
| 1. Roof (1)             | 6. Basket Stop (1)    |
| 2. Right Side Panel (1) | 7. Plastic Basket (2) |
| 3. Left Side Panel (1)  | 8. Basket Lid (2)     |
| 4. Left Division (1)    |                       |
| 5. Basket Break (1)     |                       |

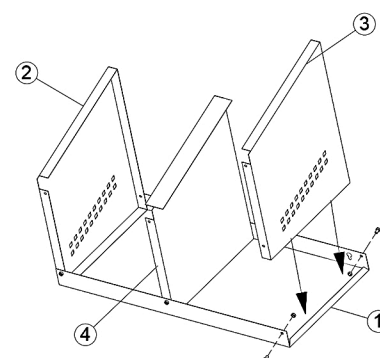
**Accessory Bag:**

- Screw DIN 84 M5x8 (12)  
Nut DIN 934 M5 (12)  
Threaded Washer (2)  
Nylon Plug Ø8 mm. (2)

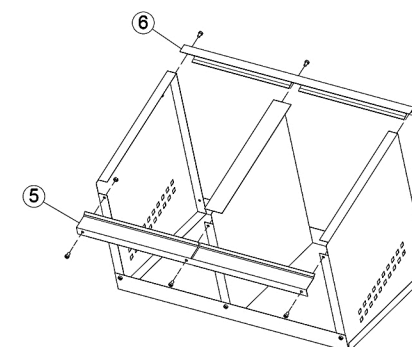
**Tools Needed:**

- Screwdriver

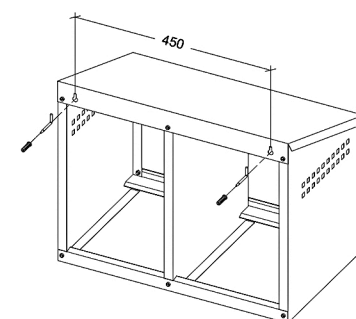
**Assembly & Installation Instructions:**



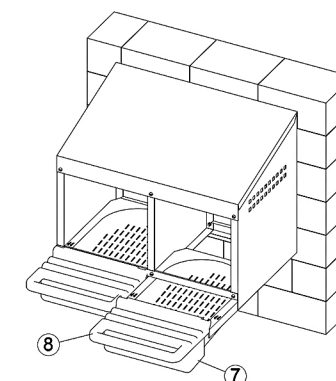
**Fig.1**  
Fix the sides and partition on the roof and screw according to the Fig.1.



**Fig.2**  
Mount the laying nest brake and the basket stopper according to the Fig. 2 and fix with screws.



**Fig.3**  
Mark the holes using the nest box as a template.



**Fig.4**  
Hang the laying nest and place the baskets.

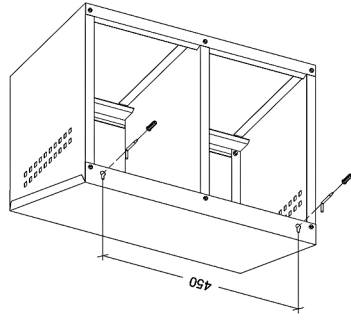


**Composants:**

- Contenu:**
- 1. Toit (1)
  - 2. Panneau Lateral Droit (1)
  - 3. Panneau Lateral Gauche (1)
  - 4. Division Gauche (1)
  - 5. Frein Cuvette (1)
- Sachet Accessoires:**
- 6. Stop Cuvette (1)
  - 7. Cuvette Plastique (2)
  - 8. Couverture de Cuvette (2)

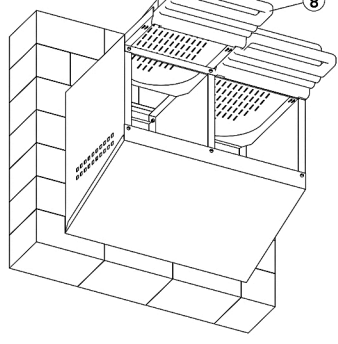
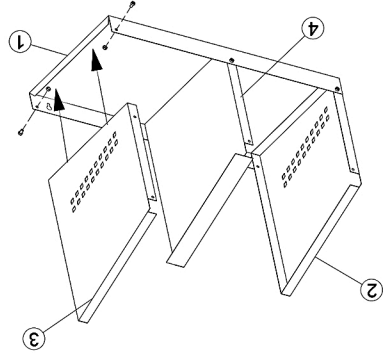
**Outils Nécessaires:**

- Vis DIN 84 M5x8 (12)
- Ecrou DIN 934 M5 (12)
- Rondelle Filétée (2)
- Cheville Nylon Ø8 mm. (2)



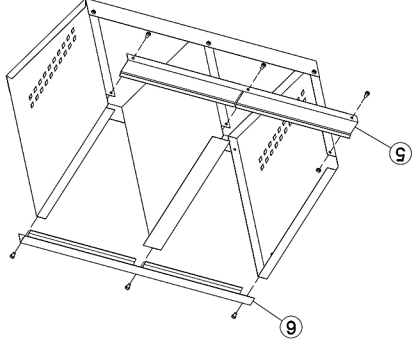
**Fig.3**  
 Marquez les trous en utilisant le pondoir  
 comme modèle.

**Fig.1**  
 Fixez les côtés et la cloison sur le toit et vissez selon  
 indiqué sur la Fig.1.



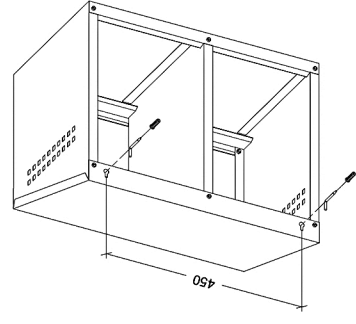
**Fig.4**  
 Accrochez le frein et placez les cuvettes.

**Fig.2**  
 Montez le frein du pondoir et le stop cuvette selon la  
 Fig.2 et vissez.



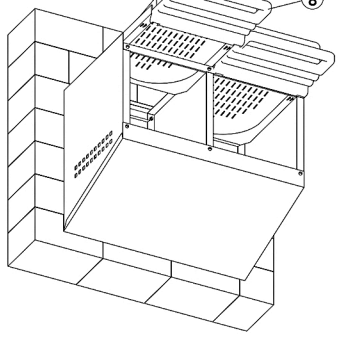
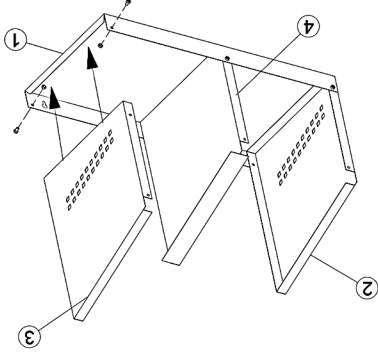
**Komponenten:**

- Inhalt:**
- 1. Dach (1)
  - 2. Rechte Seite (1)
  - 3. Linke Seite (1)
  - 4. Linke Abteilung (1)
  - 5. Bodenbremse (1)
- Zubehörtsache:**
- 6. Bodenstopper (1)
  - 7. Kunststoffboden (2)
  - 8. Boden Deckel (2)
- Werkzeuge:**
- Schraube DIN 84 M5x8 (12)
  - Schraubenmutter DIN 934 M5 (12)
  - Schraubendreher
  - Hakengewindestange (2)
  - Kunststoffdübel Ø8 mm. (2)



**Fig.3**  
 Markieren Sie die Löcher mit dem Legenest  
 als Vorlage.

**Fig.1**  
 Befestigen Sie die Seiten und die Trennwand auf dem  
 Dach und schrauben Sie die gemäß Fig.1.



**Fig.4**  
 Hängen Sie den Legenest auf und stellen Sie  
 die Kunststoffboden auf.

**Fig.2**  
 Bodenbremse und Bodenstopper gemäß Fig.2  
 montieren und schrauben.

